

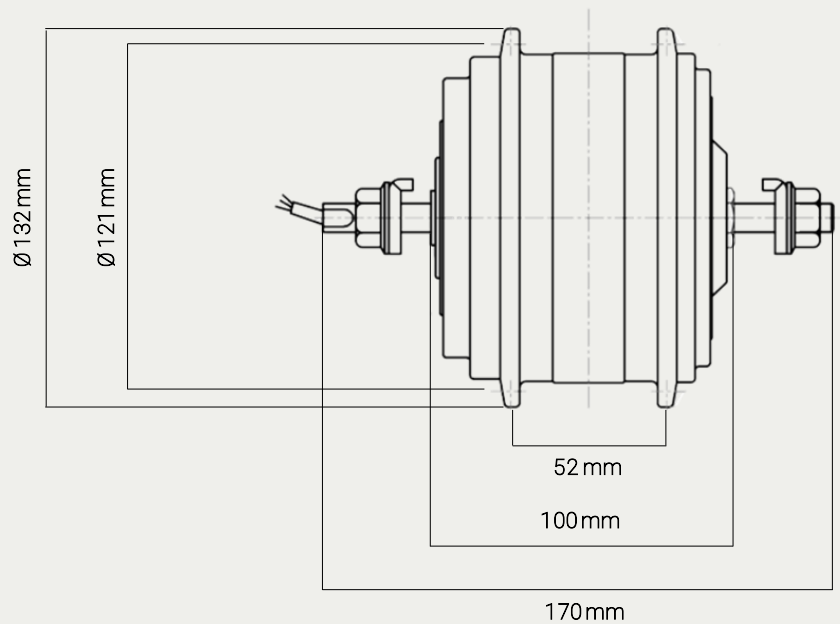
windmeile x Xiongda | 2-Gang Nabenmotor Dual Speed 36V – 250W

Spezifikationen

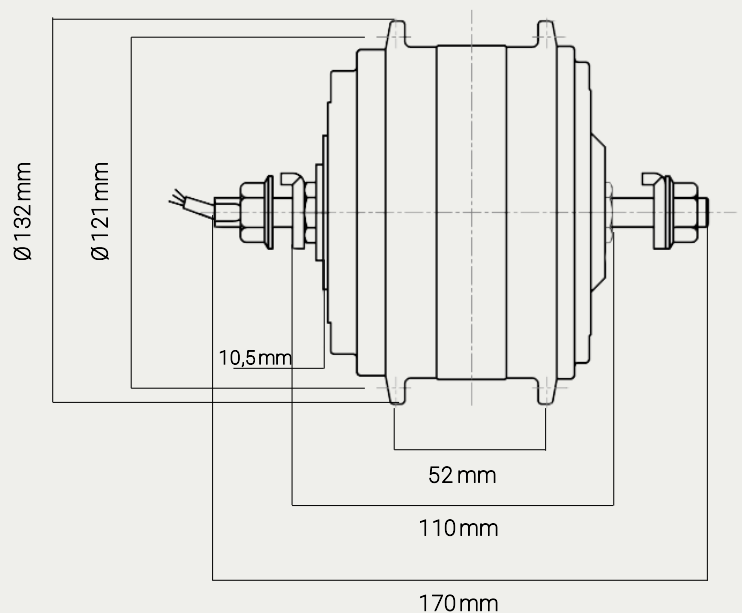
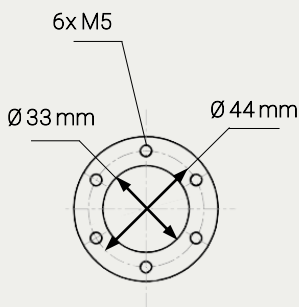
Nennspannung:	36V	Einbaubreite:	100/110/135/145/155mm	Hallsensoren:	Ja
Nennleistung:	250W	Einbaulage:	Vorder-/Hinterrad	Geschw.-sensor:	Ja
Geschwindigkeit:	25/32/35km/h	Kabelführung:	Links	Farbe:	Schwarz-Silber
Wirkungsgrad:	83%	Zahnkranz:	Kassette/Schraubkranz	Bremsen:	Felgen/Scheiben
Übersetzung:	1:8/1:4,4	Felge:	20"/26"/28"	Geräuschpegel:	< 54 dB
Gewicht:	3,5kg	Speichenspez.:	36H*13g	Wasserdicht:	IP65

Maße – Vorderrad

für Felgenbremsen:
→ Einbaumaß: 100 mm



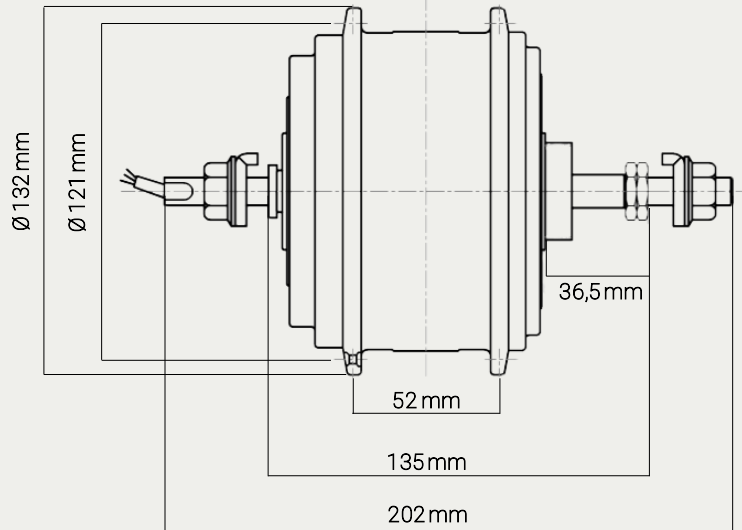
für Scheibenbremsen:
→ Einbaumaß: 110 mm



Maße – Hinterrad

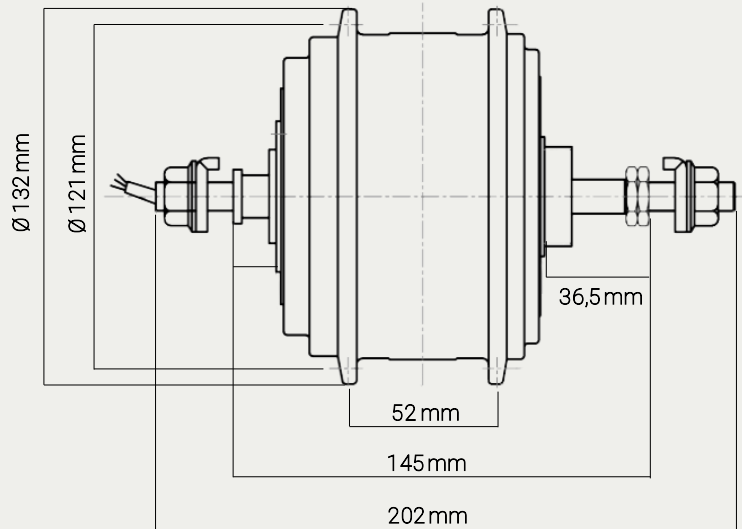
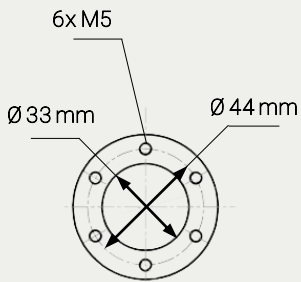
für Schraubkranz & Felgenbremsen:

→ Einbaumaß: 135 mm



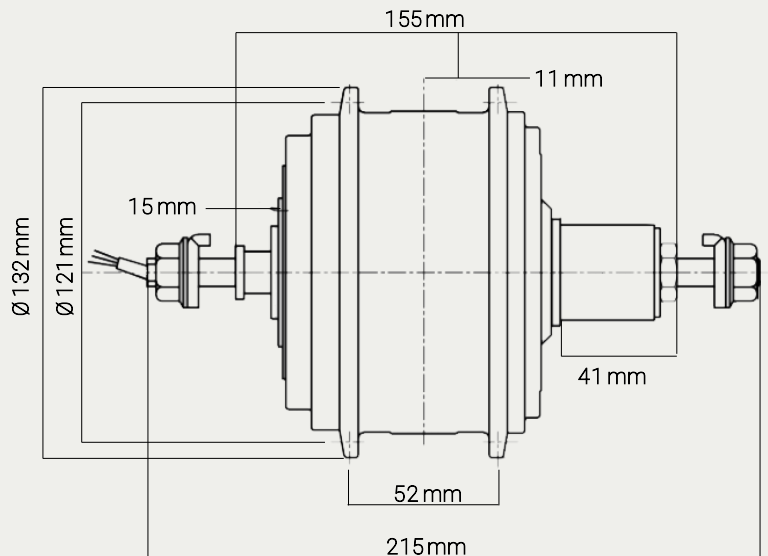
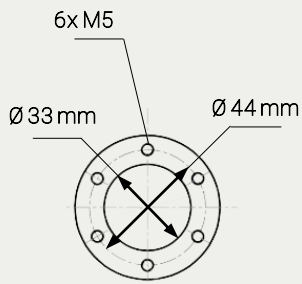
für Schraubkranz & Scheibenbremsen:

→ Einbaumaß: 145 mm



für Kassette & Scheibenbremsen:

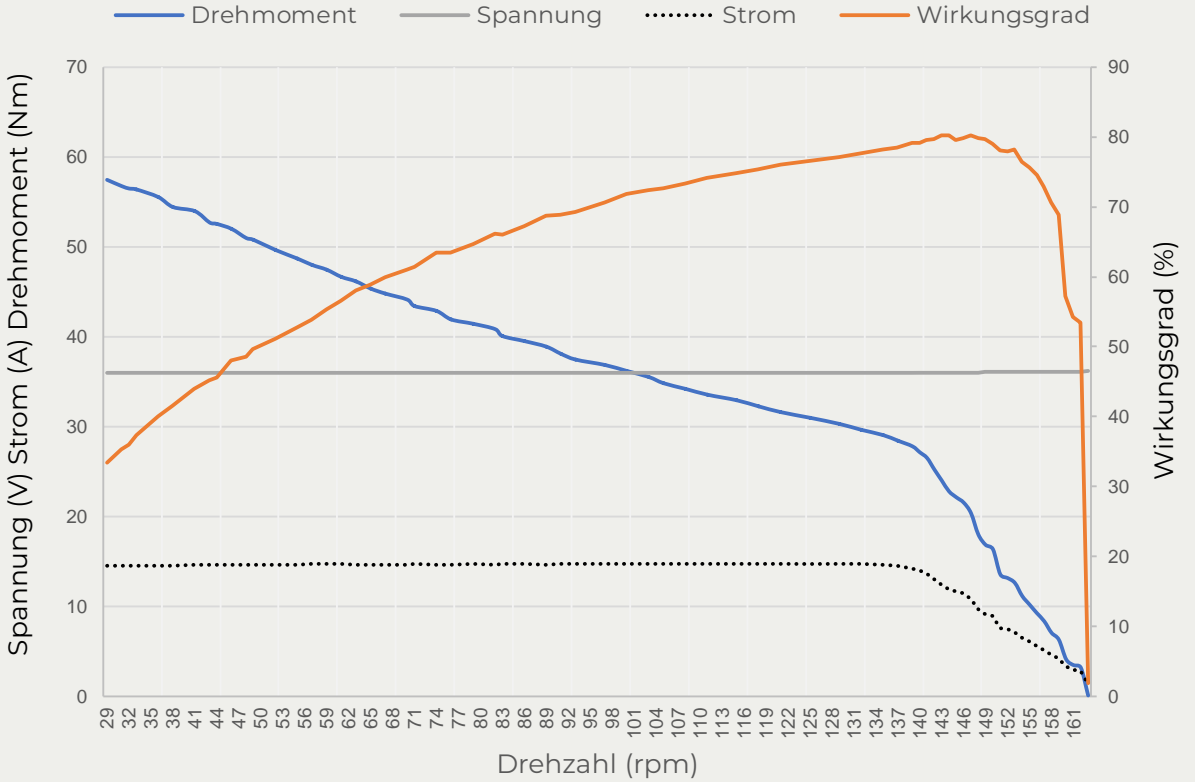
→ Einbaumaß: 155 mm



Kennfelder

Motorkennfeld - 1. Gang | Low-Speed

windmeile x Xiongda | 2-Gang Nabenmotor Dual Speed 36V
250W



Motorkennfeld - 2. Gang | High-Speed

windmeile x Xiongda | 2-Gang Nabenmotor Dual Speed 36V
250W

